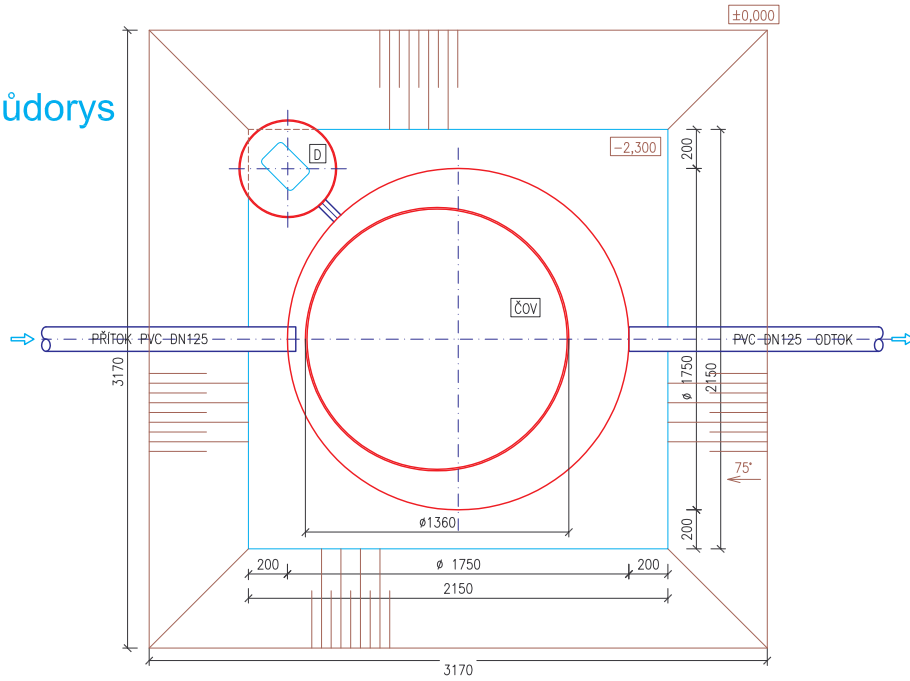
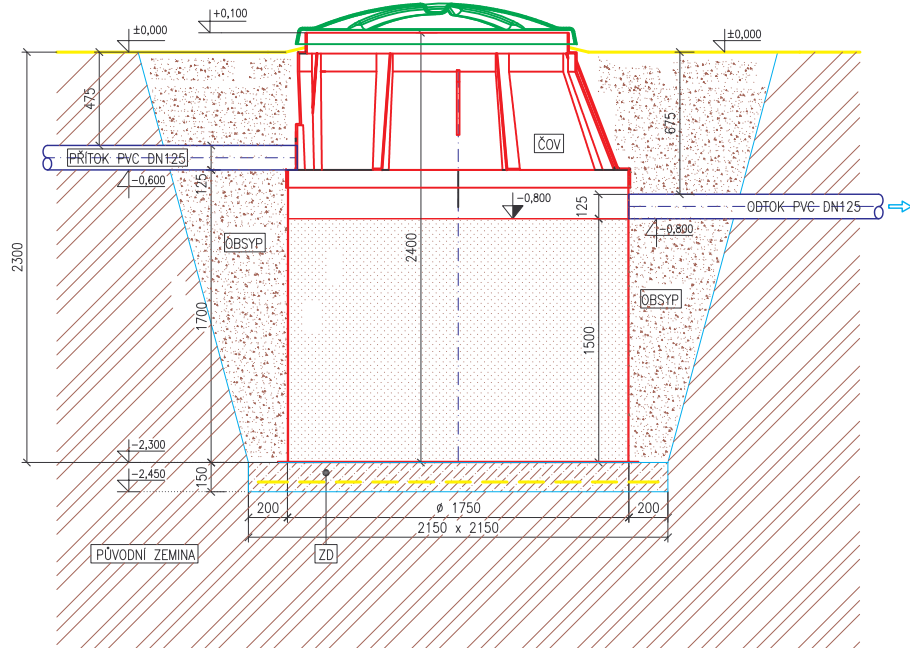


OSAZENÍ ČOV MICROCLAR AT12 (bez výskytu podzemní vody)

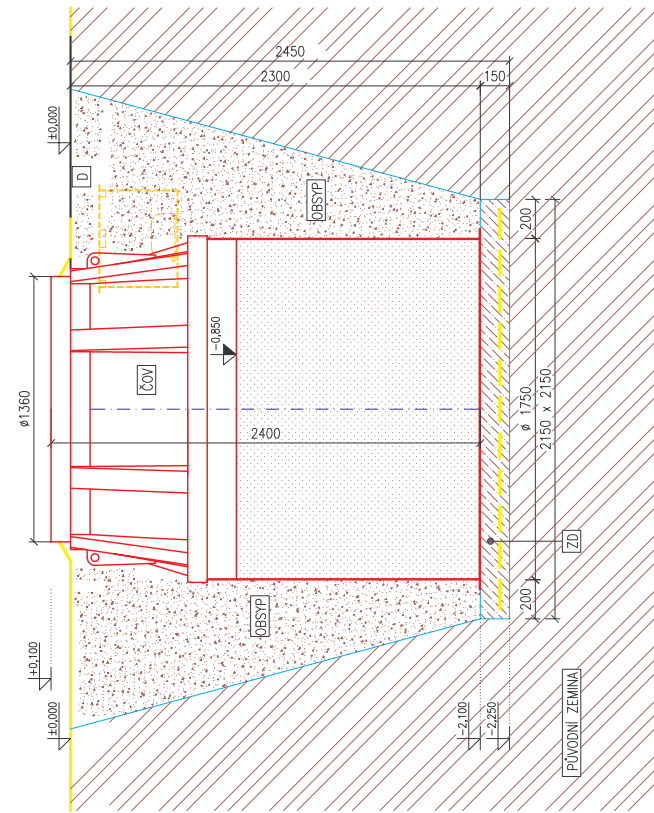
Půdorys



Řez



Řez



Legenda:

ČOV

BIOLOGICKÁ ČISTIŘNA ODPADNÍCH VOD
TYP: MICROCLAR AT12
PLASTOVÁ NÁDRŽ ø1750mm, v.2400mm

D

PLASTOVÁ ŠACHTA NA MEMBRÁNOVÉ DMÝCHADLO ø500mm, v.400mm

ZD

BETONOVÁ ZÁKLADOVÁ DESKA S KARI SÍŤÍ
BETON B15, KARI SÍŤ Q188

OBSYP

PISEK NEBO TŘÍDĚNÝ DROBNÝ ŠTĚRK,
PŘÍPADNĚ ZPĚTNÝ OBSYP Z PŘEDSÍTEHO VÝKOPOVÉHO MATERIÁLU
BEZ KAMENŮ, JILU